

**Prodotti complementari**  
**Vasca carrellata inox per rifiuti,**  
**capacità 95 litri, con coperchio a**  
**pedale**

ARTICOLO N° \_\_\_\_\_

MODELLO N° \_\_\_\_\_

NOME \_\_\_\_\_

SIS # \_\_\_\_\_

AIA # \_\_\_\_\_

**132927 (NCVR95)**Vasca carrellata inox per  
rifiuti, capacità 95 litri, con  
coperchio a pedale

## Descrizione

### Articolo N° \_\_\_\_\_

Costruita in acciaio inox e dotata di due maniglie e coperchio a pedale.

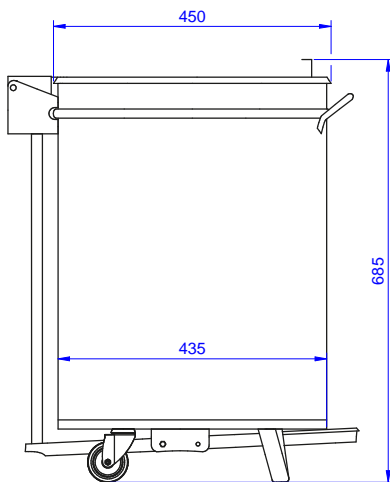
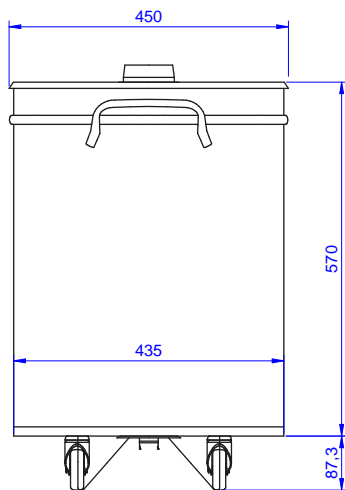
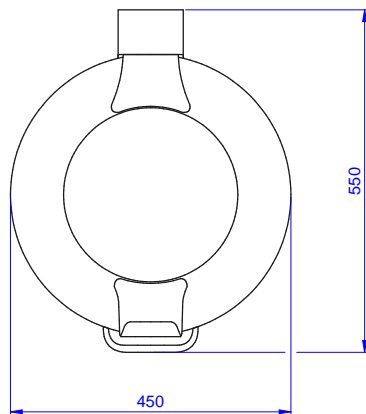
## Caratteristiche e benefici

- Solidità, stabilità e affidabilità del tavolo accuratamente testate.
- Maniglie ergonomiche per facilitare la movimentazione.
- Dotata di pedale per l'apertura del coperchio.
- Dotata di 2 ruote piroettanti Ø 65 mm e una solida base per sostenere il lato del pedale.
- Capacità 100 lt

## Costruzione

- Corpo interamente in acciaio inox.
- Sviluppato e prodotto da azienda certificata ISO 9001 e ISO 14001.

Approvazione: \_\_\_\_\_

**Fronte****Lato****Alto****Informazioni chiave****Dimensioni esterne, larghezza:****132927 (NCVR95)** 450 mm**Dimensioni esterne, profondità:**

550 mm

**Dimensioni esterne, altezza:**

685 mm

**Peso netto:**

17 kg